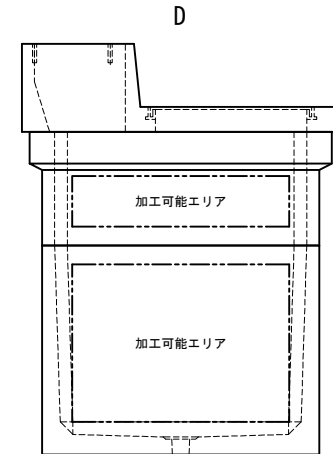
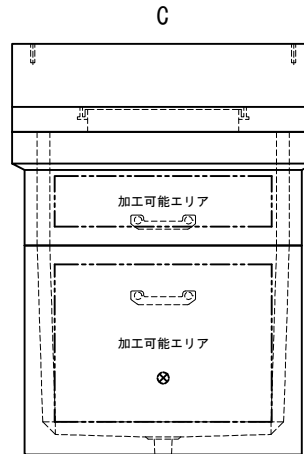
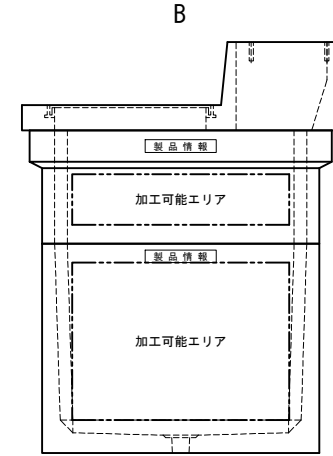
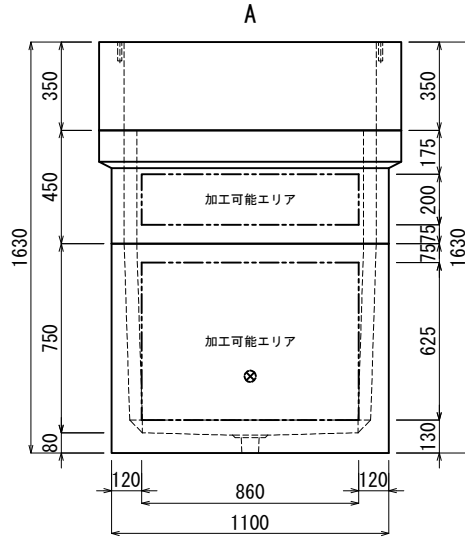
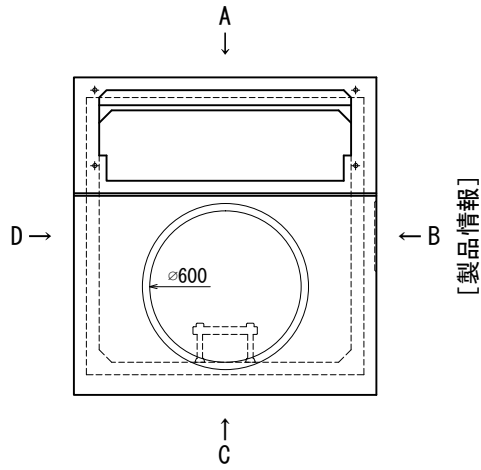


加工図

※この図面は外側から見ています。
 ※ABCD面及びステップの位置は変更出来ません。
 ※加工可能エリア外の加工についてはご相談ください。



備考

管路材 メーカー	穴のみ			取付	管路材 メーカー	穴のみ			取付	管路材 メーカー	穴のみ			取付
	数量	フェック	ビット径			数量	フェック	ビット径			数量	フェック	ビット径	
FEP 30														
FEP 40														
FEP 50														
FEP 65														
FEP 80														
FEP100														
FEP125														
FEP150														
FEP200														

担当営業 受注 作図 墨だし 加工 検査 完成検査



積込予定日:	年 月 日	お客様ご確認欄 年 月 日
納期:	年 月 日	
作図:	年 月 日	



番号	***	工事件名	***
縮尺	1/30	品名規格	KK-E型PMT用ハンドホール(Aタイプ) 1000E-1200