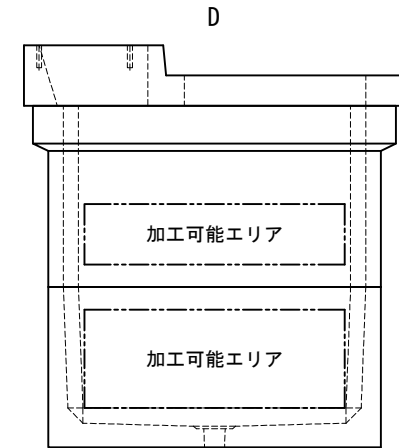
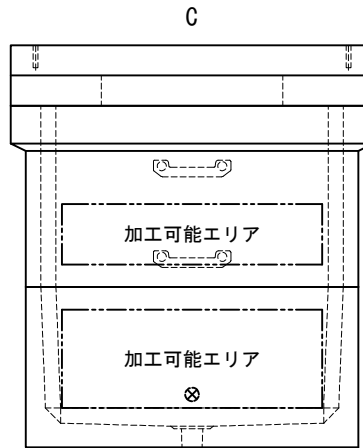
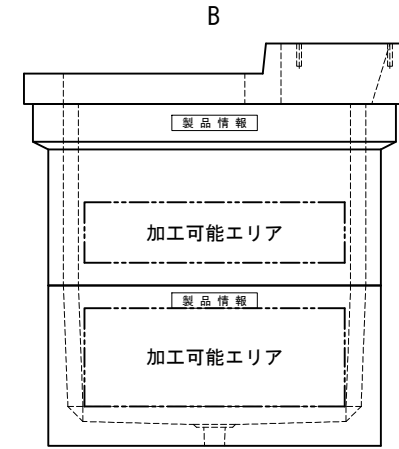
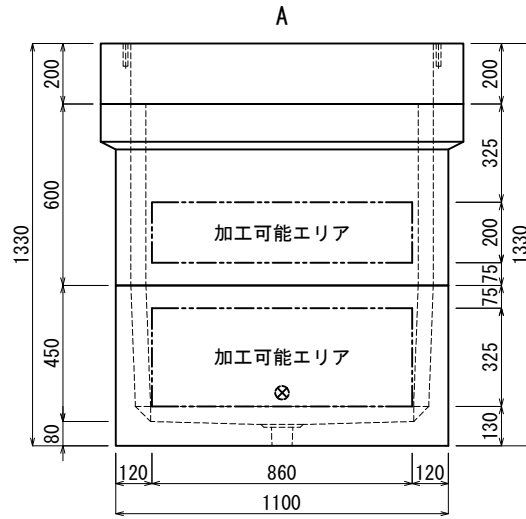
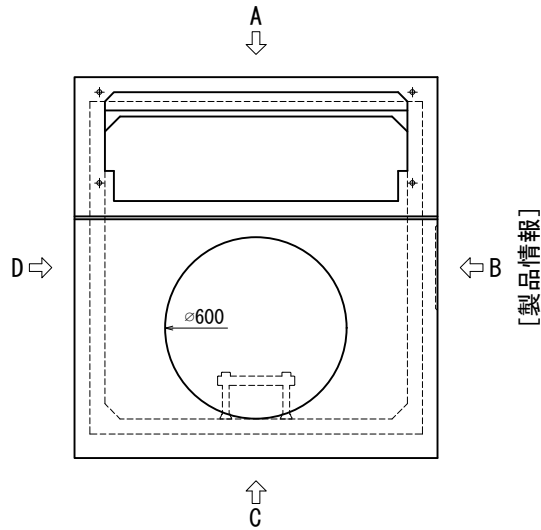


加工図

※この図面は外側から見ています。
 ※ABCD面及びステップの位置は変更出来ません。
 ※加工可能エリア外の加工についてはご相談ください。



備考									
管路材		メーカー		穴のみ		取付		取付	
サイズ	数量	チェック	ビット径	サイズ	数量	チェック	ビット径	サイズ	数量
FEP 30									
FEP 40									
FEP 50									
FEP 65									
FEP 80									
FEP100									
FEP125									
FEP150									
FEP200									
担当営業	受注	作図	墨だし	加工	検査	完成検査			
			北 関						
積込予定日:				年 月 日		お客様ご確認欄			
納期:				年 月 日		年 月 日			
作図:				年 月 日		印			

北関東工業

番号	***	工事件名	***
縮尺	1/25	品名規格	KK-E型PMT用ハンドホール(Aタイプ) 1000E-1050