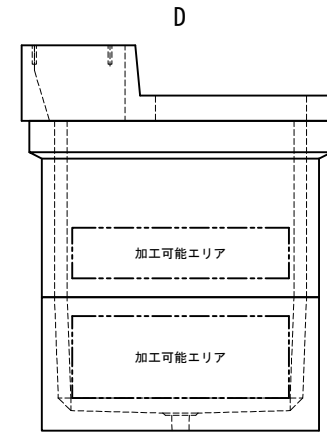
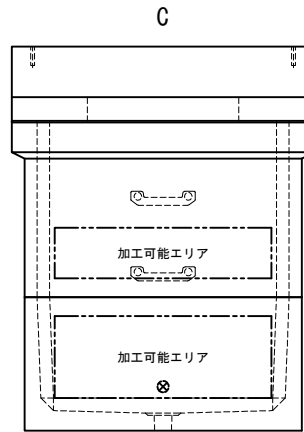
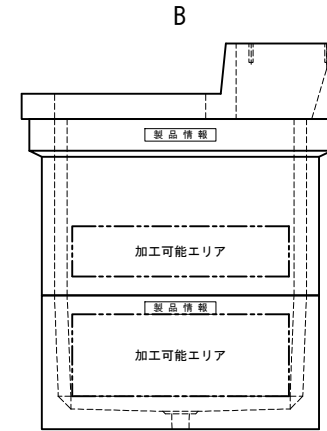
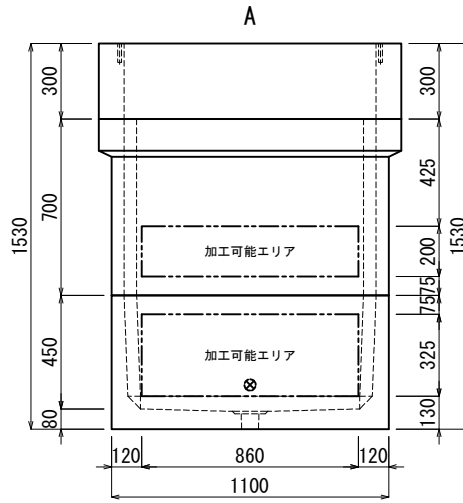
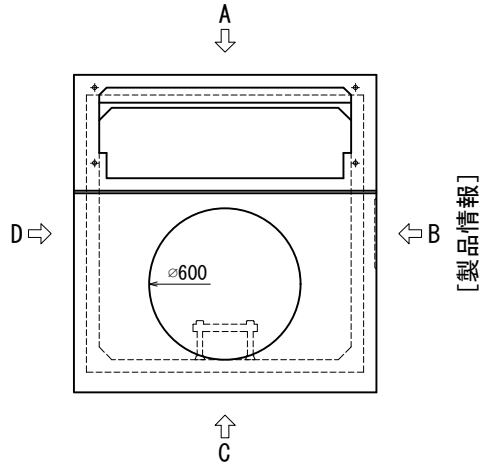


加工図

※この図面は外側から見ています。  
 ※ABCD面及びステップの位置は変更出来ません。  
 ※加工可能エリア外の加工についてはご相談ください。



備考

管路材メーカー		穴のみ		取付		管路材メーカー		穴のみ		取付		管路材メーカー		穴のみ		取付				
サイズ	数量	チェック	ビット径	サイズ	数量	チェック	ビット径	サイズ	数量	チェック	ビット径	サイズ	数量	チェック	ビット径	サイズ	数量	チェック	ビット径	
FEP 30																				
FEP 40																				
FEP 50																				
FEP 65																				
FEP 80																				
FEP100																				
FEP125																				
FEP150																				
FEP200																				

担当営業	受注	作図	墨だし	加工	検査	完成検査
		北 関				

積込予定日:	年月日	お客様ご確認欄
納期:	年月日	年月日
作図:	年月日	印

**北関東工業**

番号	***	工事件名	***
縮尺	1/30	品名規格	KK-E型PMT用ハンドホール(Aタイプ) 1000E-1150