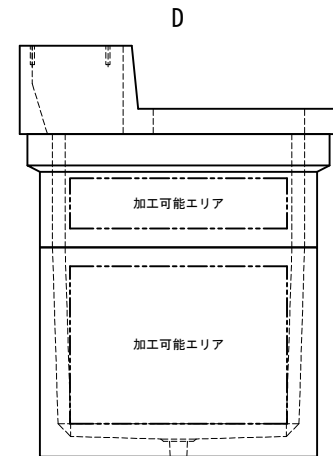
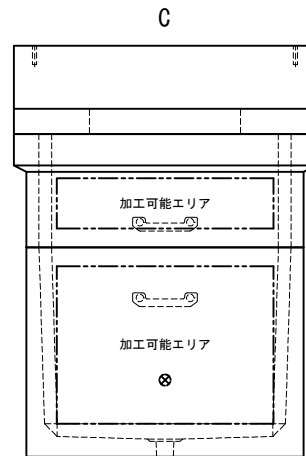
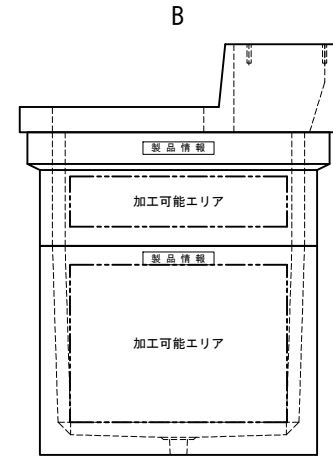
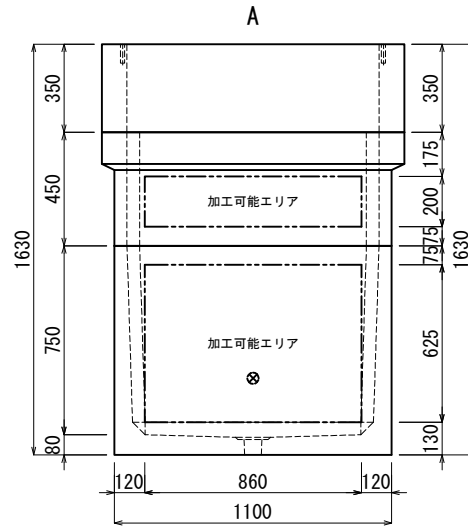
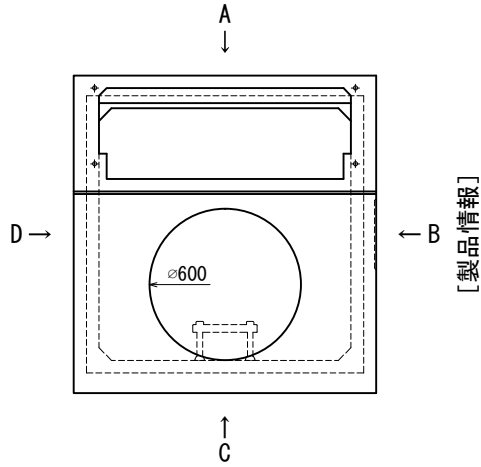


加工図

※この図面は外側から見ています。
 ※ABCD面及びステップの位置は変更出来ません。
 ※加工可能エリア外の加工についてはご相談ください。



備考

管路材 メーカー	穴のみ			取付			管路材 メーカー	穴のみ			取付			管路材 メーカー	穴のみ			取付				
	サイズ	数量	フィック	ビット径	サイズ	数量		フィック	ビット径	サイズ	数量	フィック	ビット径		サイズ	数量	フィック	ビット径	サイズ	数量	フィック	ビット径
FEP 30																						
FEP 40																						
FEP 50																						
FEP 65																						
FEP 80																						
FEP100																						
FEP125																						
FEP150																						
FEP200																						

担当営業 受注 作図 墨だし 加工 検査 完成検査



積込予定日: 年 月 日

お客様ご確認欄

納期: 年 月 日

年 月 日

作図: 年 月 日

印



番号	***	工事件名	***
縮尺	1/30	品名規格	KK-E型PMT用ハンドホール(Aタイプ) 1000E-1200