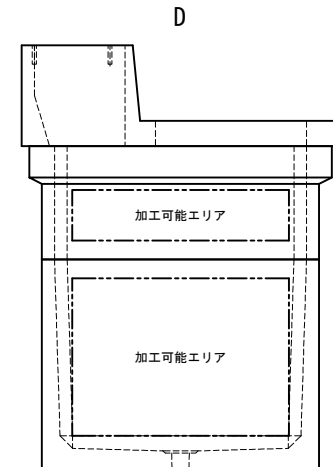
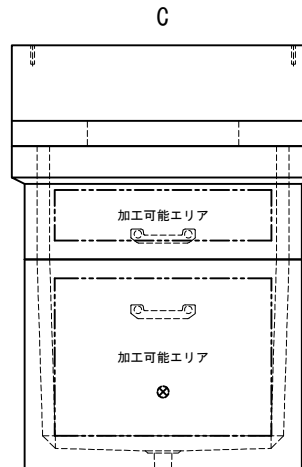
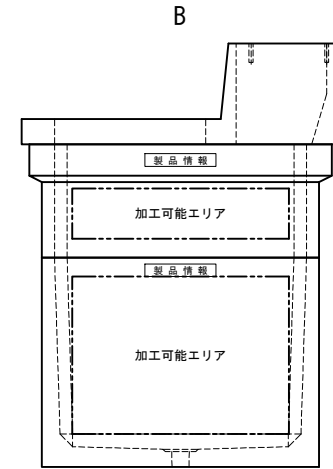
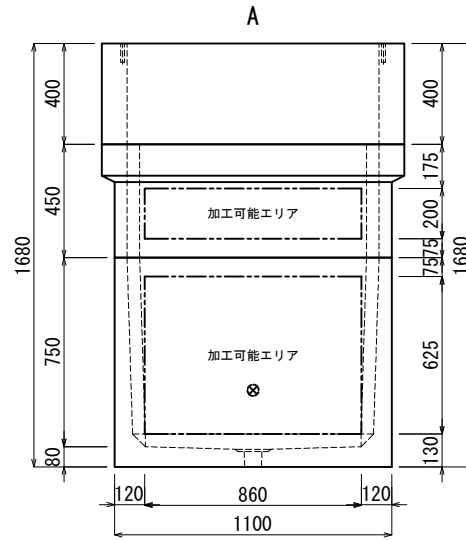
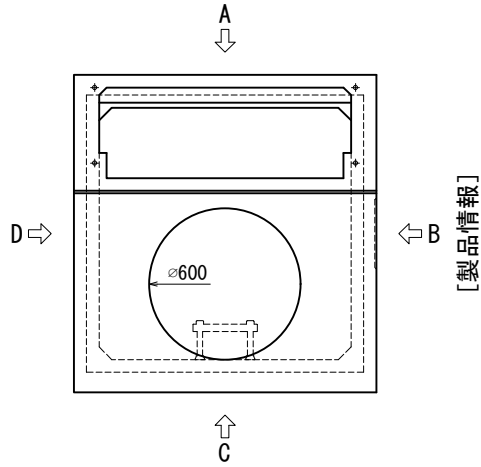


加工図

※この図面は外側から見えています。  
 ※ABCD面及びステップの位置は変更出来ません。  
 ※加工可能エリア外の加工についてはご相談ください。



|             |    |      |             |       |    |             |      |     |             |      |      |
|-------------|----|------|-------------|-------|----|-------------|------|-----|-------------|------|------|
| 備考          |    |      |             |       |    |             |      |     |             |      |      |
| 管路材<br>メーカー |    |      | 管路材<br>メーカー |       |    | 管路材<br>メーカー |      |     | 管路材<br>メーカー |      |      |
| 穴のみ         |    | 取付   |             | 穴のみ   |    | 取付          |      | 穴のみ |             | 取付   |      |
| サイズ         | 数量 | フィック | ビット径        | サイズ   | 数量 | フィック        | ビット径 | サイズ | 数量          | フィック | ビット径 |
| FEP 30      |    |      |             |       |    |             |      |     |             |      |      |
| FEP 40      |    |      |             |       |    |             |      |     |             |      |      |
| FEP 50      |    |      |             |       |    |             |      |     |             |      |      |
| FEP 65      |    |      |             |       |    |             |      |     |             |      |      |
| FEP 80      |    |      |             |       |    |             |      |     |             |      |      |
| FEP100      |    |      |             |       |    |             |      |     |             |      |      |
| FEP125      |    |      |             |       |    |             |      |     |             |      |      |
| FEP150      |    |      |             |       |    |             |      |     |             |      |      |
| FEP200      |    |      |             |       |    |             |      |     |             |      |      |
| 担当営業        | 受注 | 作図   | 墨だし         | 加工    | 検査 | 完成検査        |      |     |             |      |      |
|             |    |      | 北<br>関      |       |    |             |      |     |             |      |      |
| 積込予定日:      |    |      |             | 年 月 日 |    | お客様ご確認欄     |      |     |             |      |      |
| 納期:         |    |      |             | 年 月 日 |    | 年 月 日       |      |     |             |      |      |
| 作図:         |    |      |             | 年 月 日 |    | 印           |      |     |             |      |      |

**北関東工業**

|    |      |      |                                  |
|----|------|------|----------------------------------|
| 番号 | ***  | 工事件名 | ***                              |
| 縮尺 | 1/30 | 品名規格 | KK-E型PMT用ハンドホール(Aタイプ) 1000E-1200 |