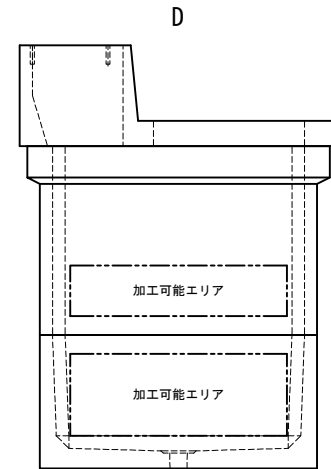
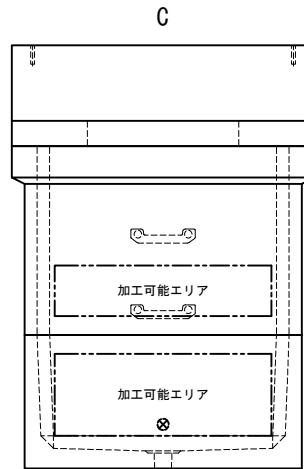
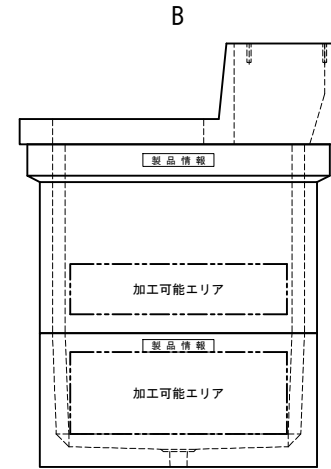
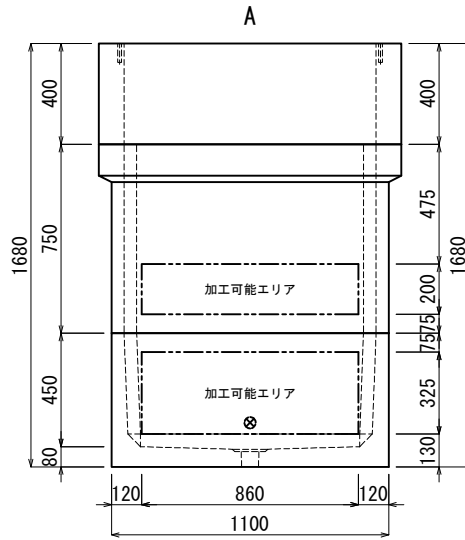
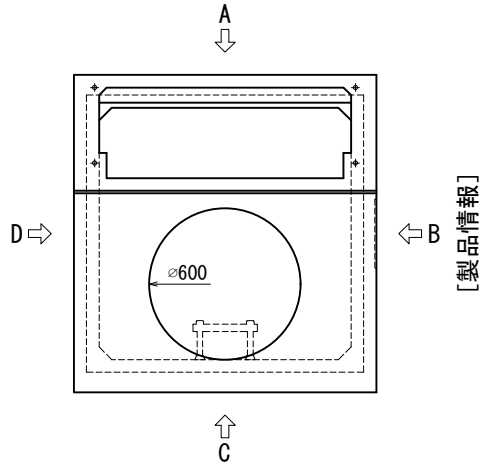


加工図

※この図面は外側から見ています。
 ※ABCD面及びステップの位置は変更出来ません。
 ※加工可能エリア外の加工についてはご相談ください。



備考

| 管路材 メーカー | 穴のみ | | | 取付 | | | 管路材 メーカー | 穴のみ | | | 取付 | | | 管路材 メーカー | 穴のみ | | | 取付 | | |
|-------------|-----|----|------|-----|----|------|-------------|-----|----|------|-----|----|------|-------------|-----|----|------|-----|----|------|
| | サイズ | 数量 | チェック | サイズ | 数量 | チェック | | サイズ | 数量 | チェック | サイズ | 数量 | チェック | | サイズ | 数量 | チェック | サイズ | 数量 | チェック |
| FEP 30 | | | | | | | | | | | | | | | | | | | | |
| FEP 40 | | | | | | | | | | | | | | | | | | | | |
| FEP 50 | | | | | | | | | | | | | | | | | | | | |
| FEP 65 | | | | | | | | | | | | | | | | | | | | |
| FEP 80 | | | | | | | | | | | | | | | | | | | | |
| FEP100 | | | | | | | | | | | | | | | | | | | | |
| FEP125 | | | | | | | | | | | | | | | | | | | | |
| FEP150 | | | | | | | | | | | | | | | | | | | | |
| FEP200 | | | | | | | | | | | | | | | | | | | | |

| | | | | | | |
|------|----|--------|-----|----|----|------|
| 担当営業 | 受注 | 作図 | 墨だし | 加工 | 検査 | 完成検査 |
| | | 北 関 | | | | |

| | | |
|--------|-------|---------|
| 積込予定日: | 年 月 日 | お客様ご確認欄 |
| 納期: | 年 月 日 | |
| 作図: | 年 月 日 | |

北関東工業

| | | | |
|----|------|------|----------------------------------|
| 番号 | *** | 工事件名 | *** |
| 縮尺 | 1/30 | 品名規格 | KK-E型PMT用ハンドホール(Aタイプ) 1000E-1200 |