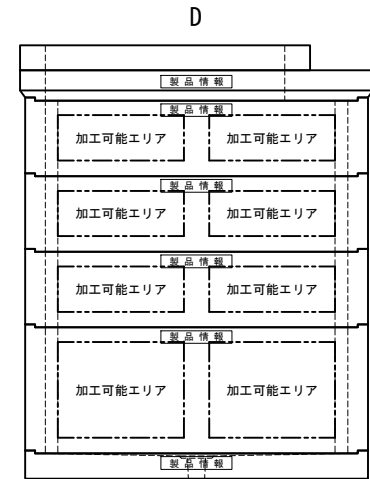
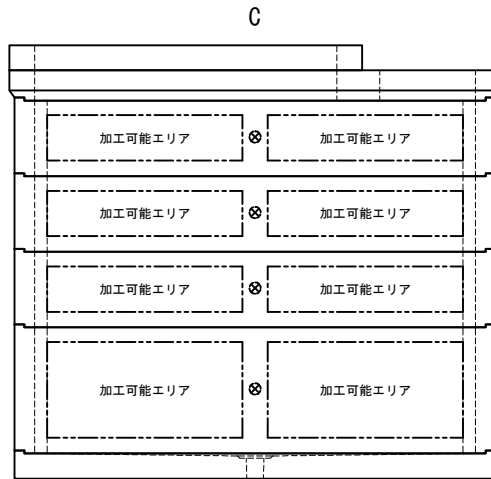
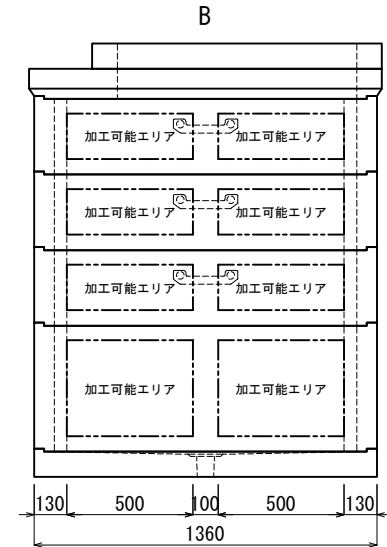
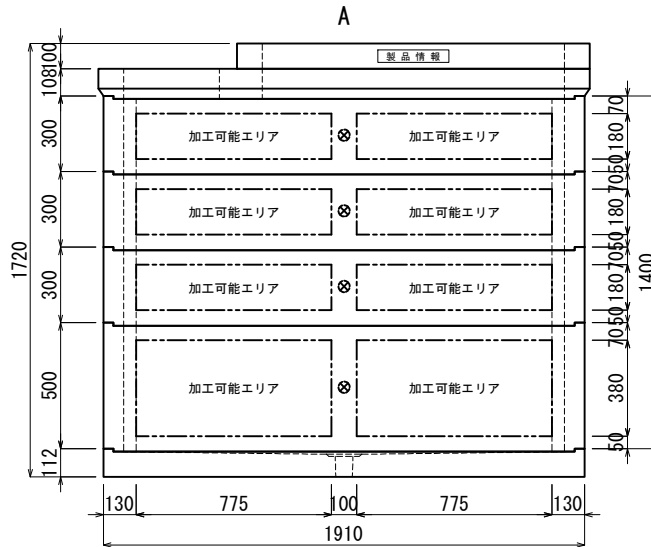
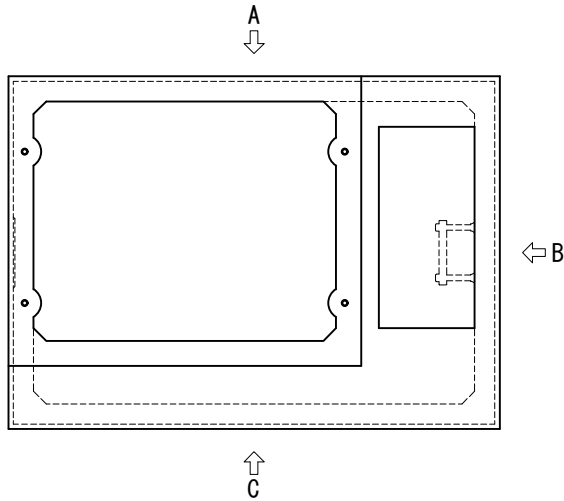


加工図

※この図面は外側から見ています。
 ※ABCD面及びステップの位置は変更出来ません。
 ※加工可能エリア外の加工についてはご相談ください。

[製品情報]



備考													
管路材 メーカー	穴のみ			取付			管路材 メーカー	穴のみ			取付		
	サイズ	数量	フィック	ビット径	サイズ	数量		フィック	ビット径	サイズ	数量	フィック	ビット径
FEP 30													
FEP 40													
FEP 50													
FEP 65													
FEP 80													
FEP100													
FEP125													
FEP150													
FEP200													
担当営業	受注	作図	墨だし	加工	検査	完成検査							
							北 関						
積込予定日:				年 月 日		お客様ご確認欄							
納期:				年 月 日		年 月 日							
作図:				年 月 日		印							

北関東工業

番号	***	工事件名	***
縮尺	1/30	品名規格	KK-E型 集合住宅変圧器用ハンドホール 1750×1200×1400 右側用