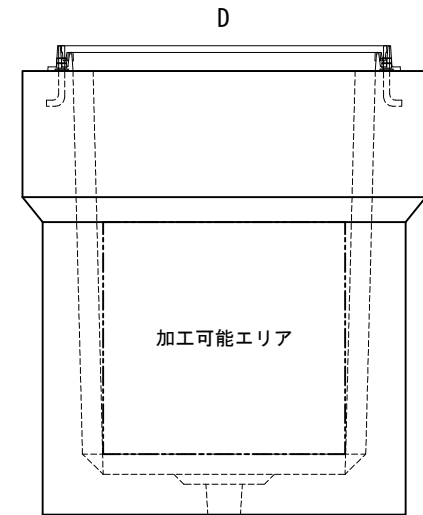
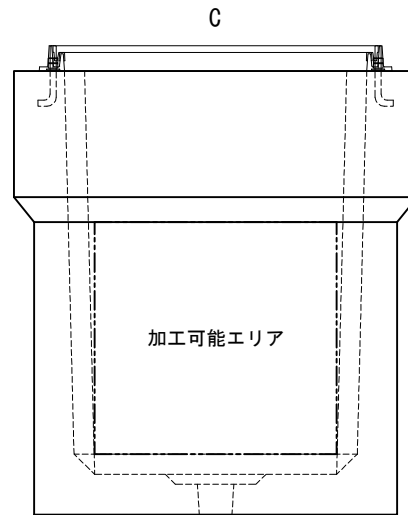
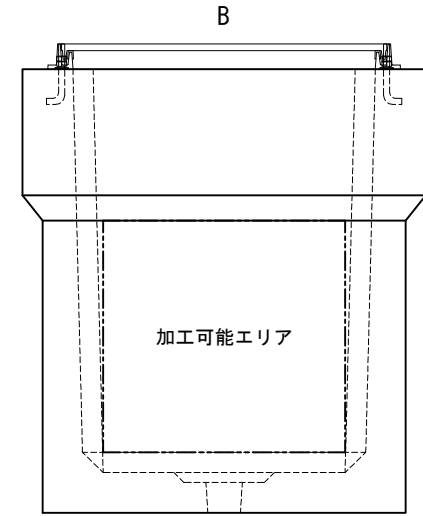
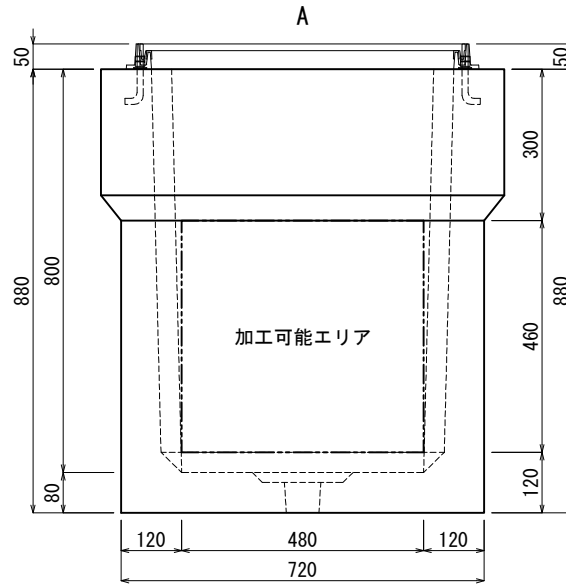
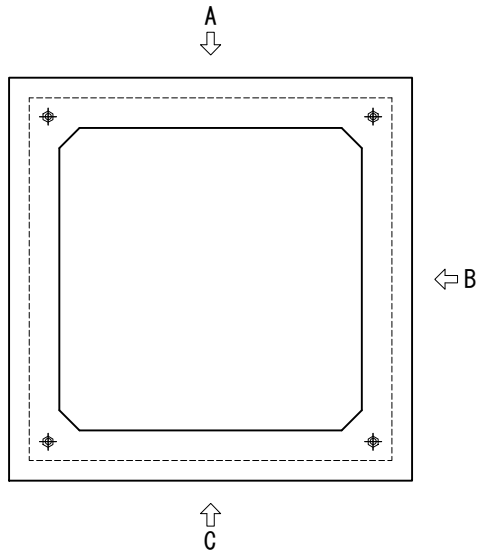


加工図

※この図面は外側から見ています。
 ※ABCD面及びステップの位置は変更出来ません。
 ※加工可能エリア外の加工についてはご相談ください。

[製品情報]



備考

| 管路材メーカー | | | | 管路材メーカー | | | | 管路材メーカー | | | |
|---------|----|------|------|---------|----|------|------|---------|----|------|------|
| 穴のみ | | 取付 | | 穴のみ | | 取付 | | 穴のみ | | 取付 | |
| サイズ | 数量 | フィック | ピット径 | サイズ | 数量 | フィック | ピット径 | サイズ | 数量 | フィック | ピット径 |
| FEP 30 | | | | | | | | | | | |
| FEP 40 | | | | | | | | | | | |
| FEP 50 | | | | | | | | | | | |
| FEP 65 | | | | | | | | | | | |
| FEP 80 | | | | | | | | | | | |
| FEP100 | | | | | | | | | | | |
| FEP125 | | | | | | | | | | | |
| FEP150 | | | | | | | | | | | |
| FEP200 | | | | | | | | | | | |

担当営業 受注 作図 墨だし 加工 検査 完成検査



積込予定日: 年 月 日

お客様ご確認欄

納期: 年 月 日

年 月 日

作図: 年 月 日

印



| | | | |
|----|------|------|------------------------|
| 番号 | *** | 工事件名 | *** |
| 縮尺 | 1/15 | 品名規格 | 東京都緑地公園型ハンドホール 600-800 |