

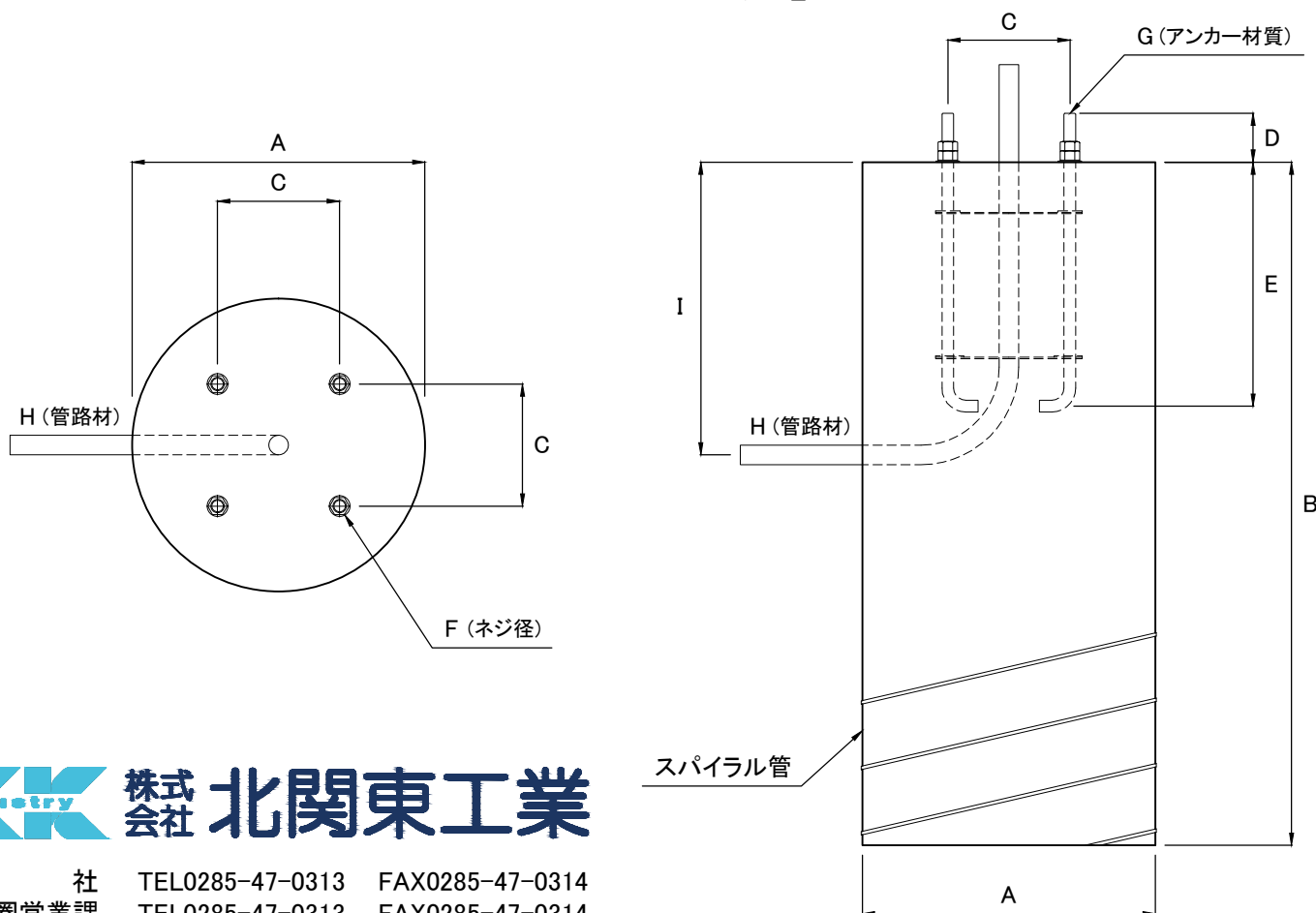
お客様ご指示図面

お客様名: _____

様 _____

弊社担当者名: _____

【 アンカーボルト式スパイラルポール基礎 】



記号	寸法 (mm)
A (基礎幅)	
B (基礎長)	
C (アンカーピッチ)	
D (ネジ出し長)	
E (埋め込み長)	
F (ネジ径)	
G (アンカー材質)	
H (管路材)	
I (管路材レベル)	
【備考】	

KK industry 株式会社 北関東工業

本社 TEL0285-47-0313 FAX0285-47-0314
 首都圏営業課 TEL0285-47-0313 FAX0285-47-0314
 東北支店 TEL0197-67-2058 FAX0197-67-2008
 仙台営業所 TEL0223-24-4481 FAX0223-24-4430