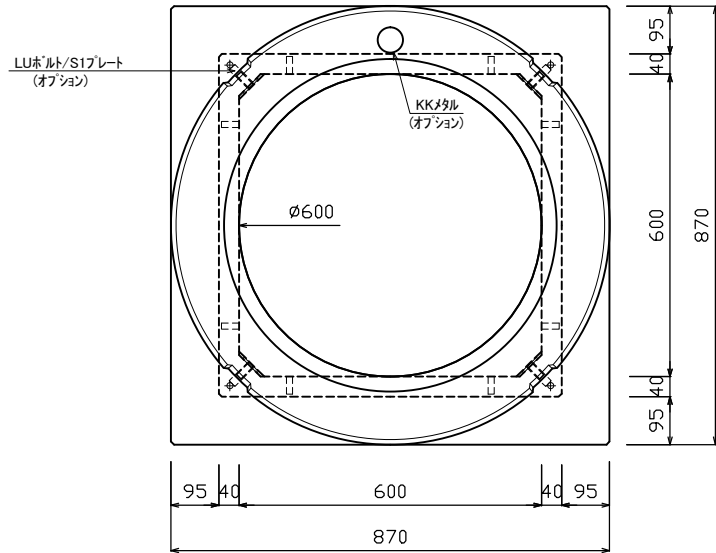
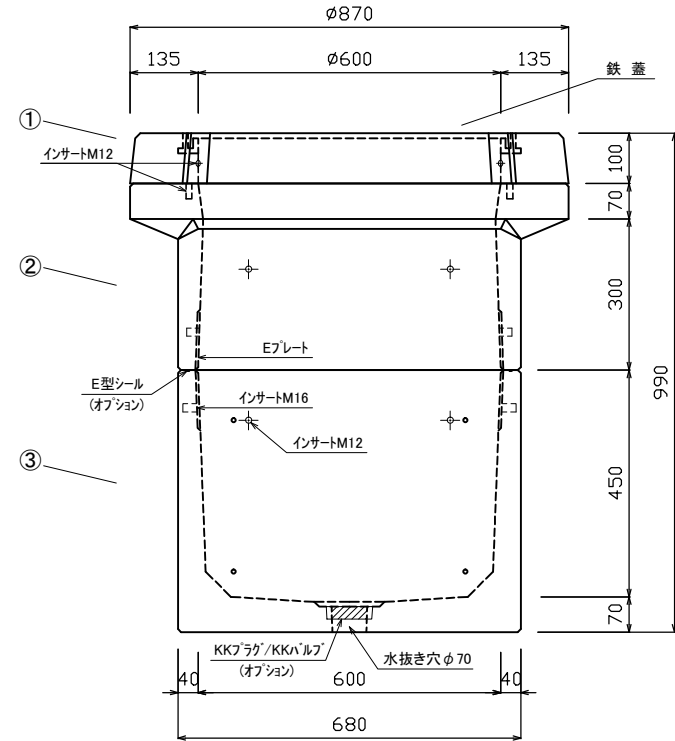


《 平面図 》



《 立面図 》



品名	KK-E型ハンドホール
規格	□600×750
図番	ECR06007500B

材料表

名称	規格	備考	数量
インサート	M12		24
"	M16		8
Eプレート	40×200×1.8		1組(4枚)
LUホルト/S1プレート		オプション	
KKメタル		オプション	
E型シール		オプション	
KKフラグ/ KKハルブ		オプション	

No	名称	規格	重量
①	縁塊	φ600-100	90kg
②	KK-E600-S30	□600×300	181kg
③	KK-E600-B45	□600×450	227kg
④			
⑤			
⑥			
合計重量			498kg

設計条件	設計荷重	国土交通省構造条件(構内荷重)	材料	コンクリート	設計基準強度 : FC=30N/mm <sup>2</sup>
				鉄筋	SD295A

承認	検図	製図	縮尺	1/15
添野	添野	添野	承認日	2019.04.01


**株式会社 北関東工業**  
 KK-E型ハンドホール □600×750

※参考資料: 国土交通省大臣官房官庁営繕部設備・環境課監修 公共建築設備工事標準図(電気設備工事編)