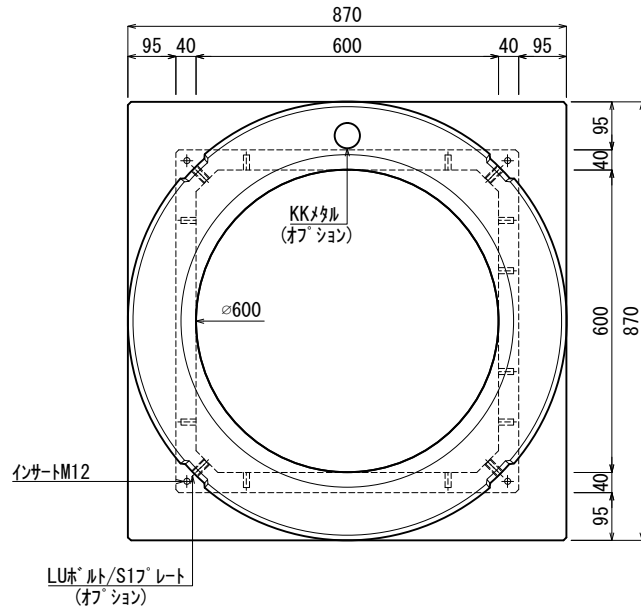
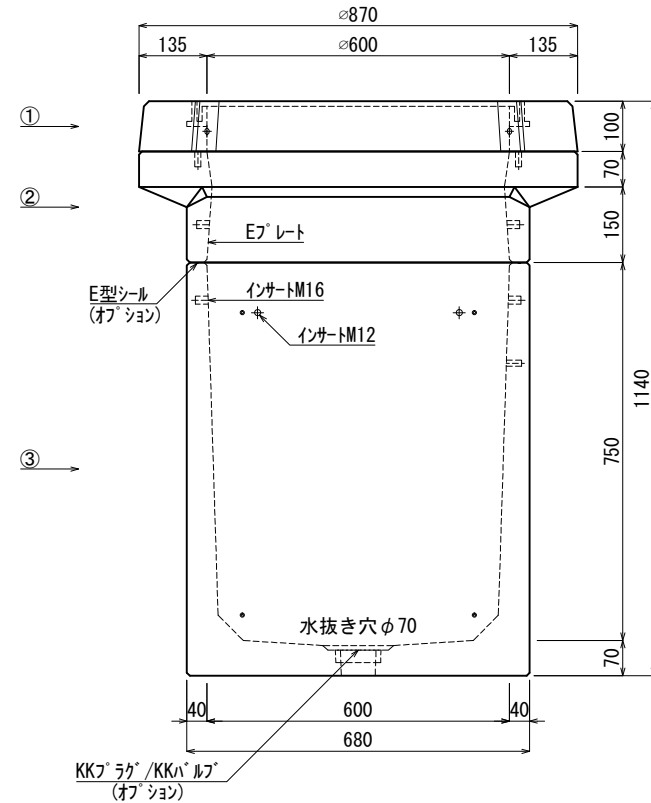


《 平面図 》



《 立面図 》



材料表

| No | 名称 | 規格 | 重量 | 名称 | 規格 | 数量 |
|--------|-------------|---------------------------------|-------|---------------|------------|--------|
| ① | 縁塊 | φ600×100 | 90kg | インサート | M12 | 18 |
| ② | KK-E600-S15 | □600×150 | 137kg | 〃 | M16 | 8 |
| ③ | KK-E600-B75 | □600×750 | 337kg | E型プレート | 40×200×1.8 | 1組(4枚) |
| ④ | | | | | | |
| ⑤ | | | | | | |
| ⑥ | | | | | | |
| ⑦ | | | | | | |
| 合計重量 : | | | 564kg | LUホルト/S17プレート | オプション | |
| 設計条件 | 設計荷重 | 国土交通省構造条件 (構内荷重) | | KKメタル | オプション | |
| 主材料 | コンクリート | 設計基準強度 : FC=30N/mm ² | | E型シール | オプション | |
| | 鉄筋 | SD295 | | KKラゲ/KKハルブ | オプション | |

KK 北関東工業

| | | | | | | |
|----|----|----|-----|------------|----|--------------|
| 承認 | 検図 | 製図 | 縮尺 | 1/15 | 品名 | KK-E型ハンドホール |
| 添野 | 館野 | 松本 | 承認日 | 2022.01.05 | 規格 | □600×900 |
| | | | | | 図番 | ECR06009000J |

参考文献 国土交通省大臣官房官庁営繕部監修 公共建築工事標準仕様書 (電気設備工事編)