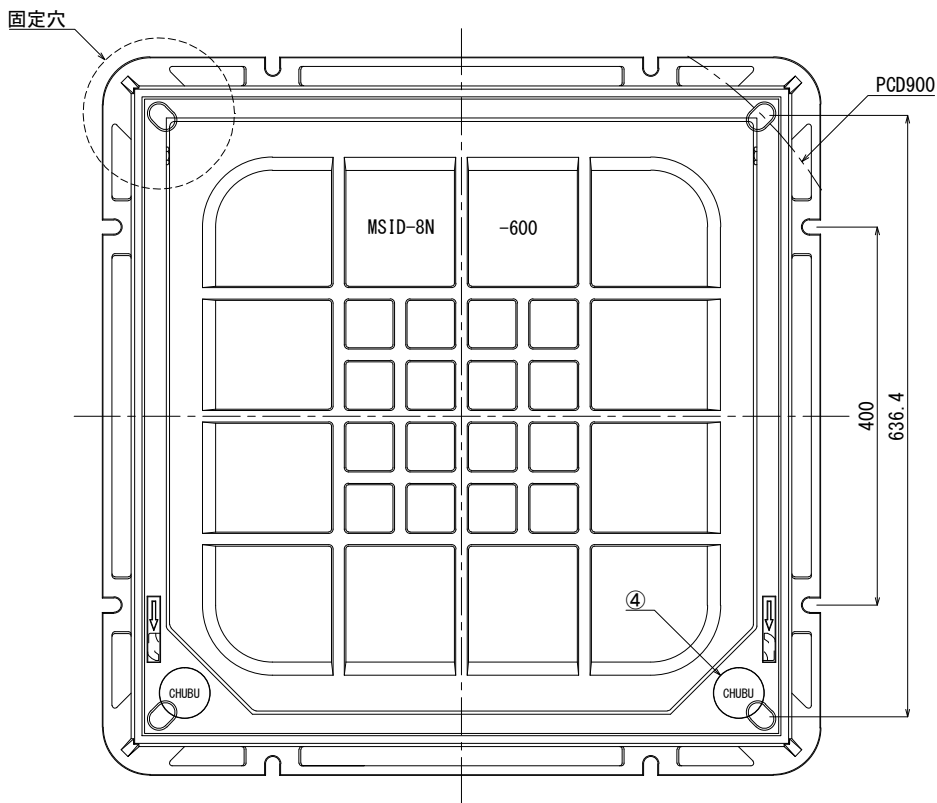
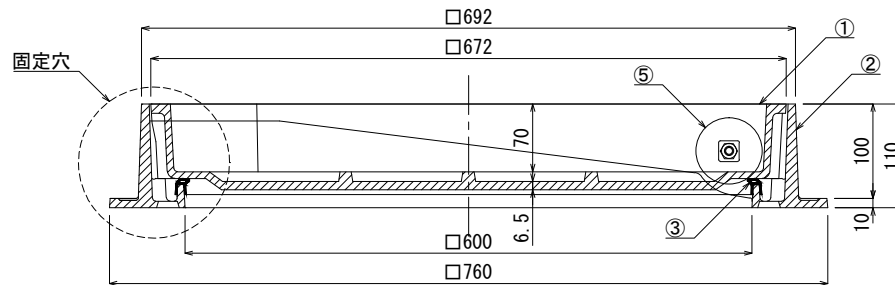


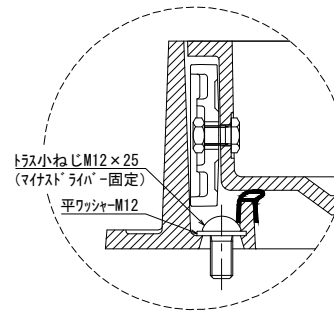
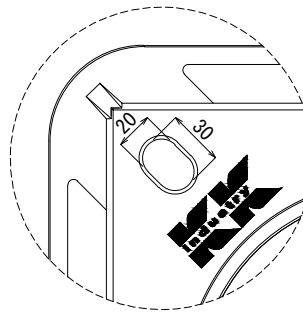
《 平面図 》



《 立面図 》



《 固定穴詳細図 》



製造元：(株)一中

材料表

| No | 名称 | 規格/材質 | 表面処理 | 重量 | 備考 |
|----|------|---------|-------|------|-------|
| ① | 蓋 | FC500-7 | SCコート | 45kg | |
| ② | 枠 | FC200 | SCコート | 41kg | |
| ③ | パッキン | クロロレン | | | 簡易防水型 |
| ④ | キャップ | クロロレン | | | |
| ⑤ | ローラー | ナイロン | | | |
| ⑥ | | | | | |
| ⑦ | | | | | |

| | | |
|------|------|----------------------|
| 設計条件 | 設置場所 | 構内 (11t未満の車両が通行する場所) |
| | 破壊荷重 | 80kN |
| | 加重体 | φ150mm |

KK 北関東工業

| | | | | | | |
|----|----|----|-----|------------|----|-----------------------|
| 承認 | 検図 | 製図 | 縮尺 | 1/8 | 品名 | ローラー式インターロッキング用化粧蓋 |
| 添野 | 館野 | 松本 | 承認日 | 2021.10.04 | 規格 | MSID-8N-600 (アッカー穴付き) |
| | | | | | 図番 | II0860-01A |

※引用規格等につきましてはお問合せください。